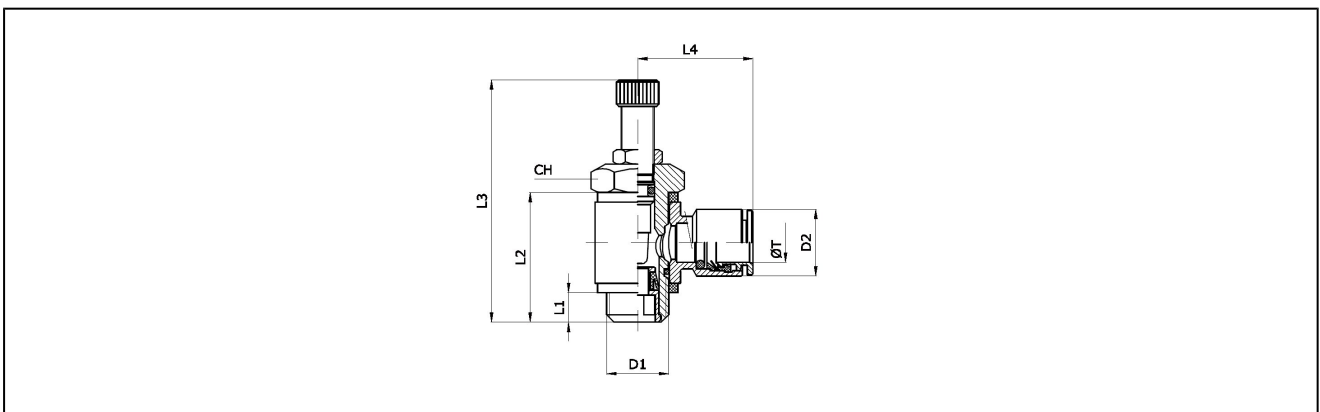


škrticí ventil-otočný, série MV16B-MA35



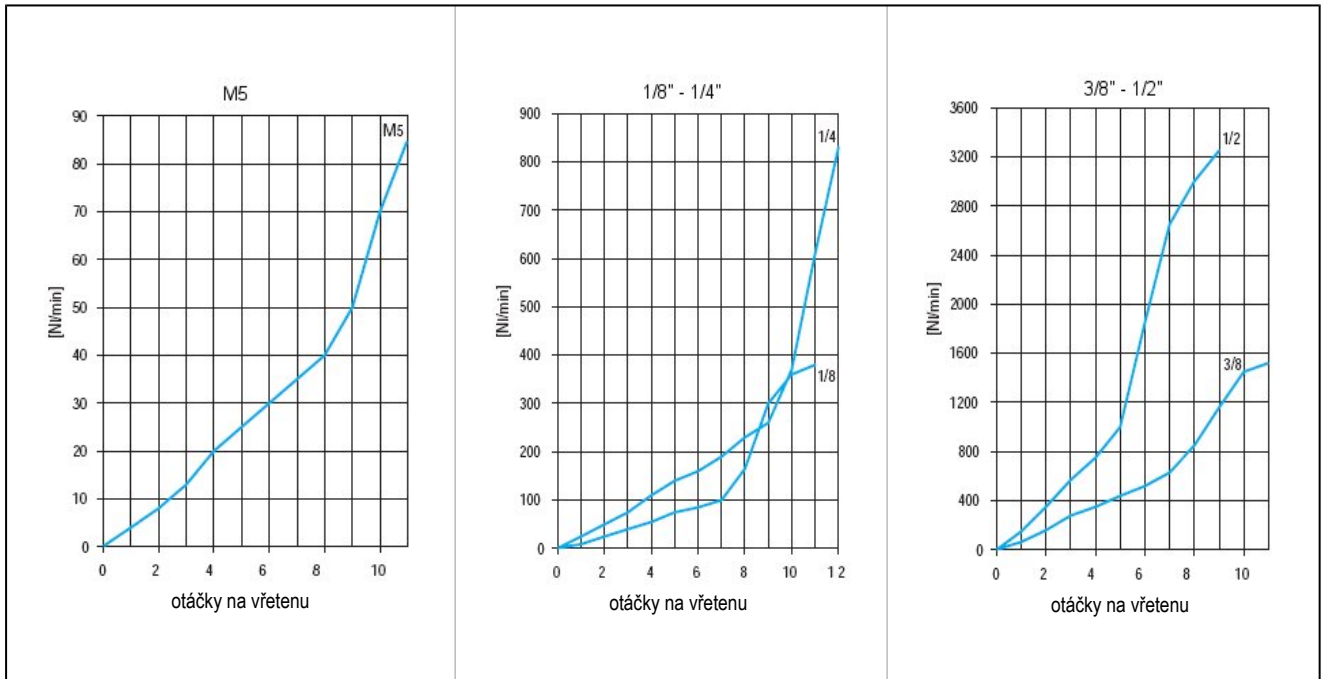
| | |
|----------------------|---|
| konstrukce | Jehlový ventil, Push-In šroubení |
| materiál | těleso poniklovaná mosaz, těsnění NBR a polyamid (PA) |
| funkce | regulace průtoku, škrcení oboustranně, ovládání šroubem a fixace šestihranou maticí |
| připojení | M5 dle ISO R/262, G1/8" do G1/2" dle ISO228/1 |
| vnější průměr hadice | 6mm, 8mm, 10mm, a 12mm |
| doporučené materiály | polyamid (PA), polyuretan (PU), polyetylen (PE), polyamid - vysoce flexibilní (PF) |
| tolerance hadic | +/-0,05 mm pro průměr 10 mm, +/-0,1 mm od průměru 12 mm |
| montážní poloha | libovolně |
| médium | tlačový vzduch, neutrální plyny |
| teplota média | 0°C do +70°C |
| pracovní tlak | -0,75 do 10 bar |

rozměry



| D1 | D2 | ØT hadice a vnější průměr | L1 | L2 | L3max. | L4 | škrcení | CH | hmotnost [g] | typ |
|-------|----|------------------------------|-----|------|--------|------|-------------|----|--------------|------------------|
| M5 | 9 | 4 | 4 | 16 | 38,5 | 18 | oboustranně | 8 | 21 | MV16MA35-04-M5-B |
| M5 | 12 | 6 | 4 | 16 | 38,5 | 20,5 | oboustranně | 8 | 22 | MV16MA35-06-M5-B |
| G1/8" | 9 | 4 | 5 | 24 | 42,5 | 19,5 | oboustranně | 14 | 30 | MV16MA35-04-18-B |
| G1/8" | 12 | 6 | 5 | 24 | 42,5 | 22 | oboustranně | 14 | 37 | MV16MA35-06-18-B |
| G1/4" | 12 | 6 | 6,5 | 27,5 | 51 | 23,5 | oboustranně | 17 | 57 | MV16MA35-06-14-B |
| G1/4" | 14 | 8 | 6,5 | 27,5 | 51 | 24 | oboustranně | 17 | 58 | MV16MA35-08-14-B |
| G3/8" | 14 | 8 | 7 | 31 | 72 | 26 | oboustranně | 20 | 105 | MV16MA35-08-38-B |
| G3/8" | 16 | 10 | 7 | 31 | 72 | 28 | oboustranně | 20 | 112 | MV16MA35-10-38-B |
| G1/2" | 18 | 12 | 9 | 38 | 81 | 31 | oboustranně | 26 | 193 | MV16MA35-12-12-B |

Průtkové diagramy



vyobrazení jsou nezávazná
změna konstrukce, rozměrů a materiálů vyhrazena.